

船用齿轮箱配套油泵及机组

ZCB-B 系列齿轮泵

该系列齿轮泵采用斜齿轮设计，噪声低，输油平稳，体积小。有带安全阀和不带安全阀两种，主要用于大功率船用齿轮箱。

■ 型号说明

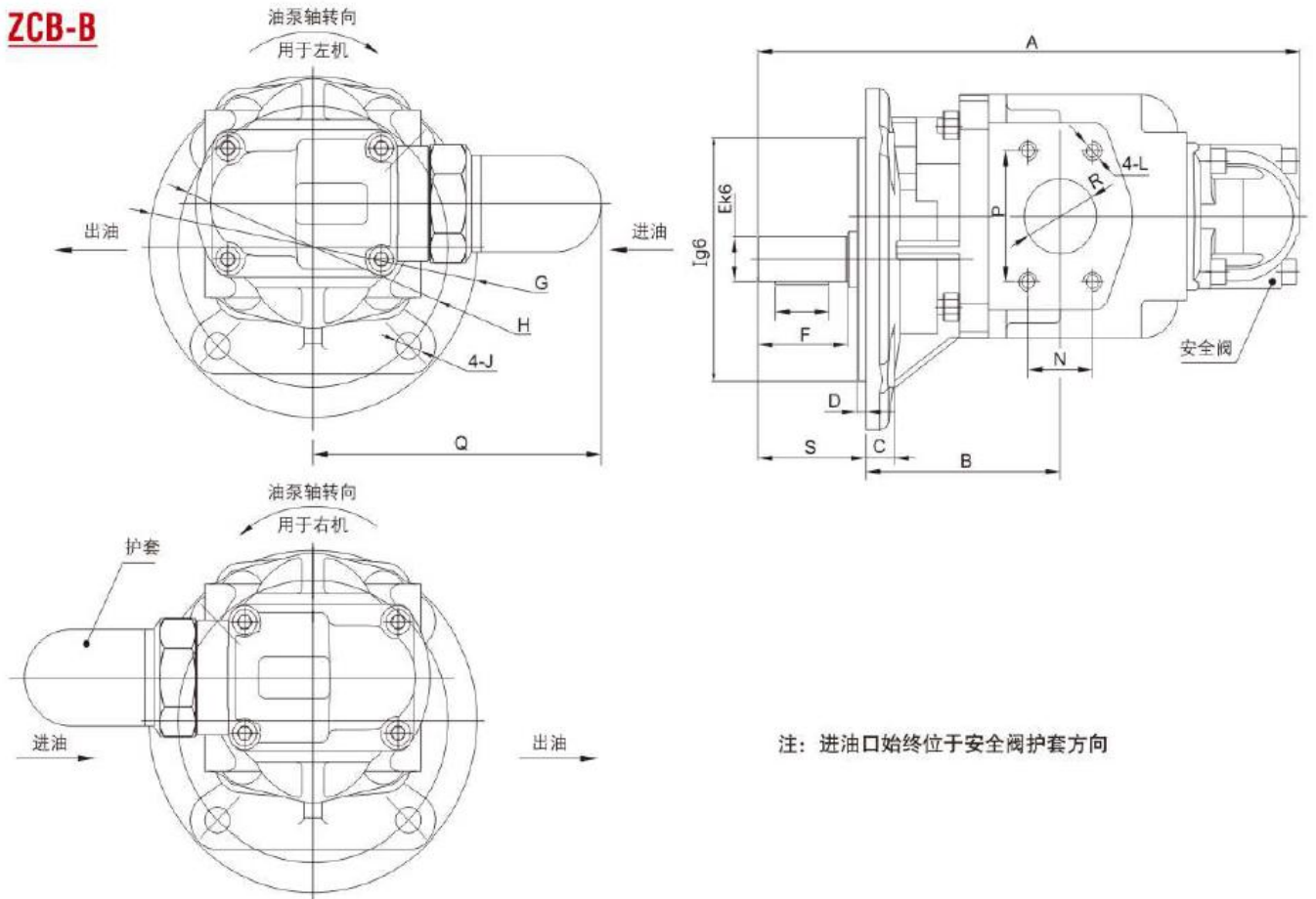


ZCB-B100A



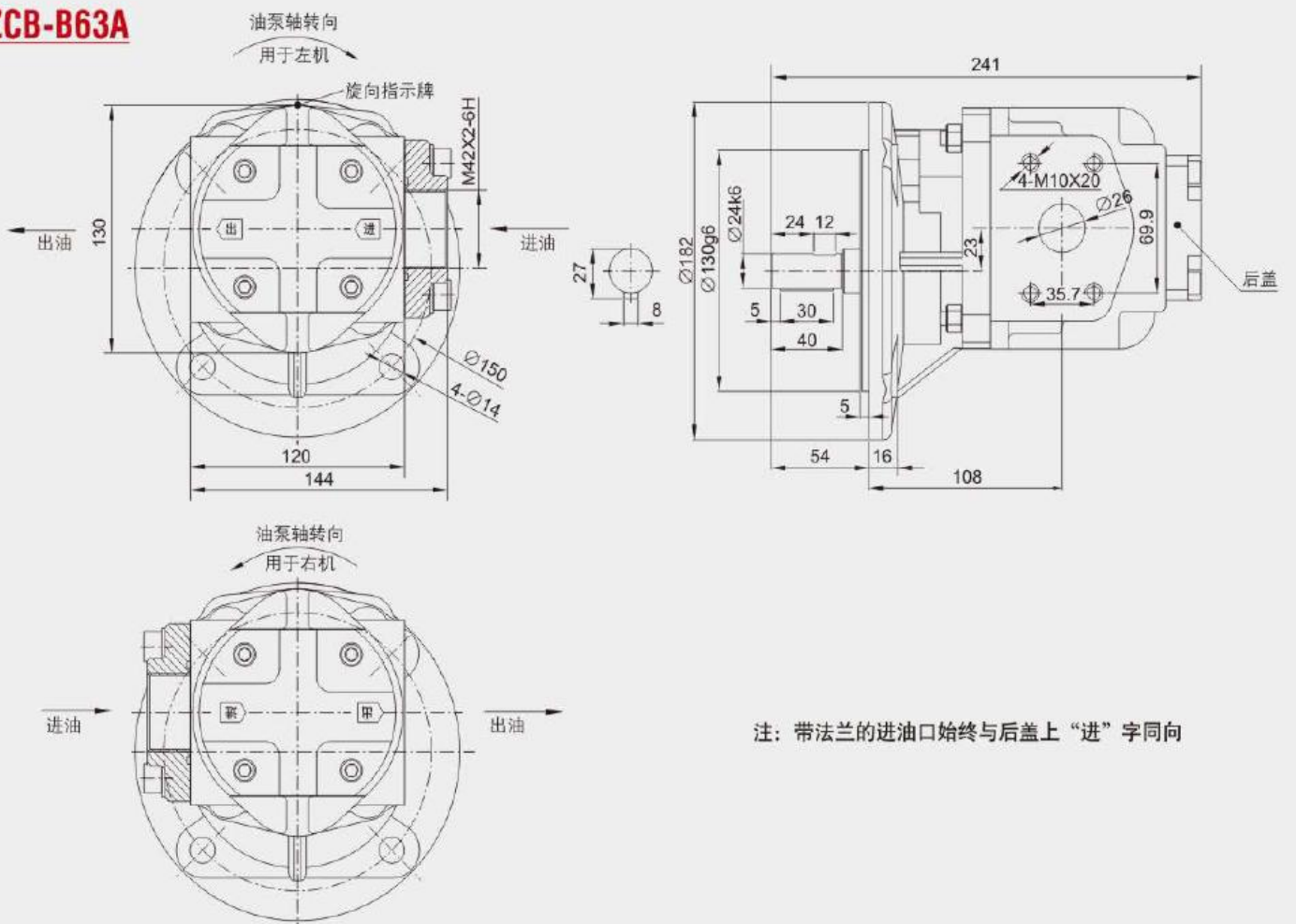
ZCB-B80A

ZCB-B



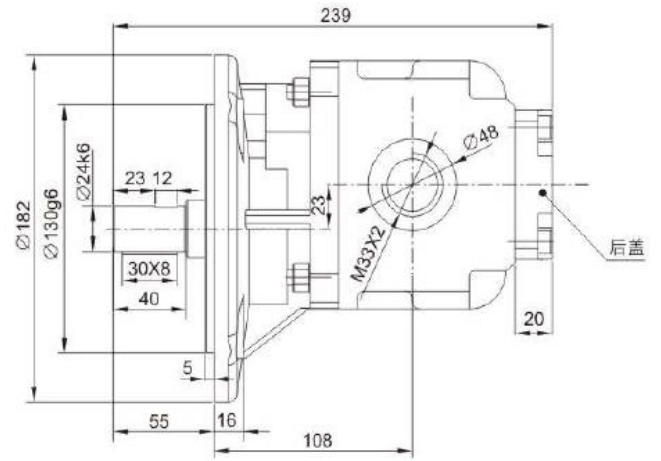
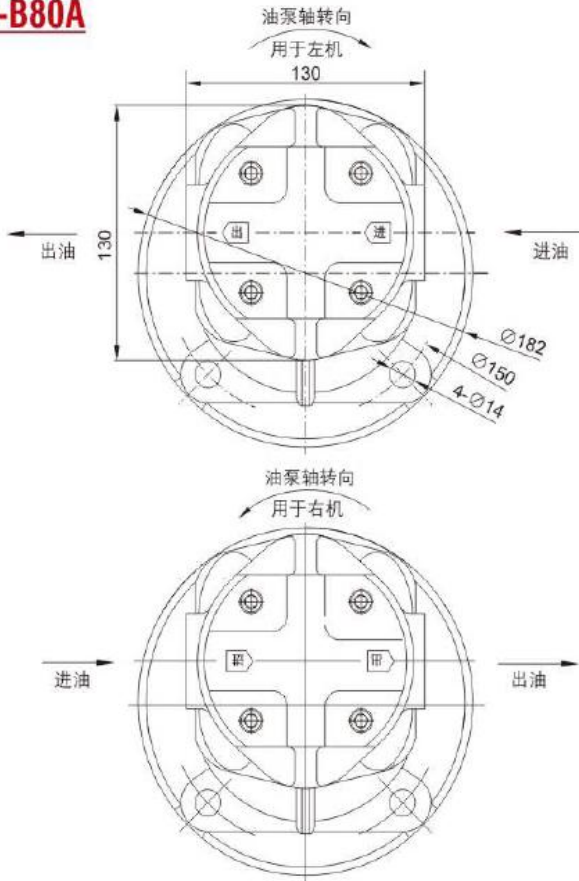
注：进油口始终位于安全阀护套方向

ZCB-B63A



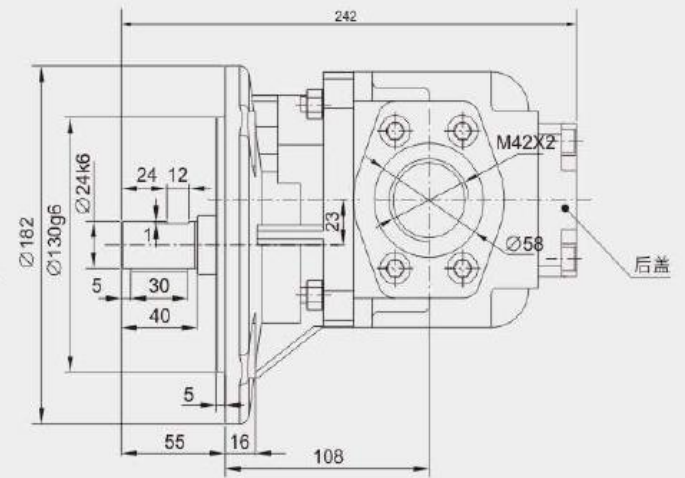
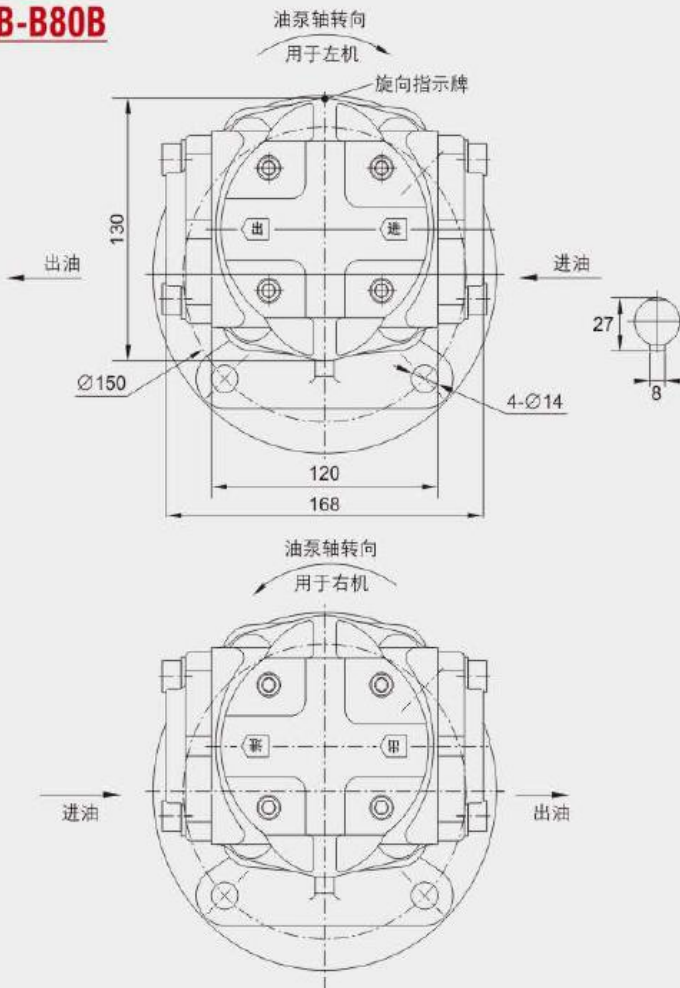
注：带法兰的进油口始终与后盖上“进”字同向

ZCB-B80A



注：进油口始终与后盖上“进”字同向

ZCB-B80B



注：进油口始终与后盖上“进”字同向